

Переход с прямоугольного сечения на прямоугольное сечение

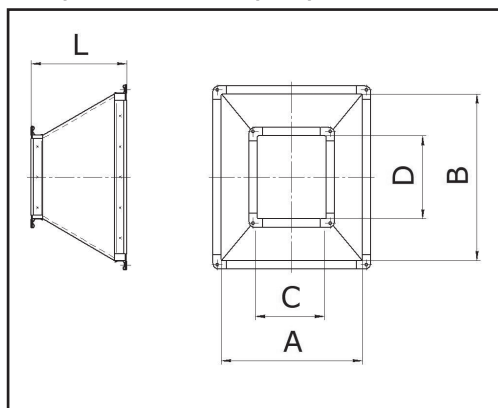


Размеры и технические характеристики

Описание

Переходы с прямоугольного сечения на прямоугольное сечение используются для соединения двух вентиляционных каналов прямоугольного сечения

Размеры и технические характеристики



L – монтажная длина (мм)

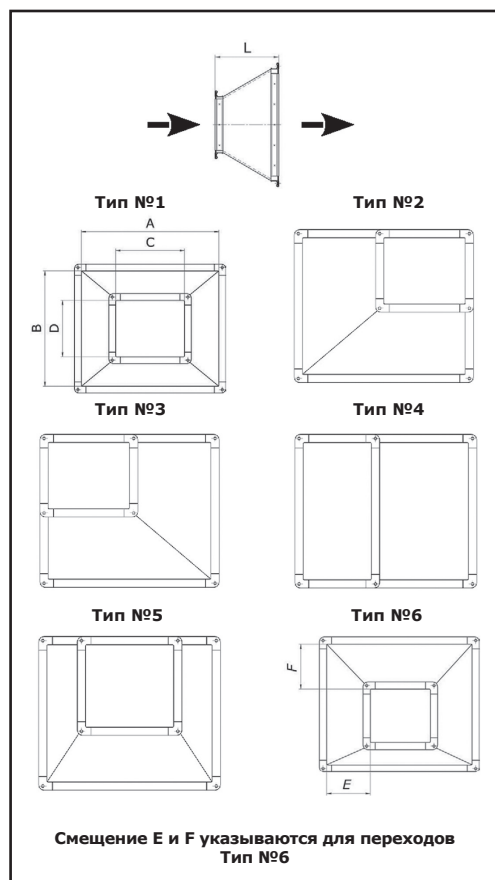
t – толщина металла (мм)

S – площадь перехода (м²)

M – вес перехода (кг)

Пример обозначения

Переход (Пр) -800x500 -600x300 -300 (оц. ст. 0,50/R20)



Сечение АхВ, мм	Сечение СхD, мм	L, мм	t, мм	S, м ²	M, кг
150×100	100×100	200	0,50	0,09	0,4
150×150	100×100	200	0,50	0,10	0,5
150×150	150×100	200	0,50	0,11	0,5
200×100	100×100	200	0,50	0,10	0,5
200×150	150×150	200	0,50	0,13	0,6
200×200	150×150	200	0,50	0,14	0,7
250×200	200×200	200	0,50	0,17	0,8
250×250	150×150	200	0,50	0,17	0,8
250×250	200×200	200	0,50	0,18	0,9
250×250	250×200	200	0,50	0,19	0,9
300×150	150×100	200	0,50	0,20	0,9

ВОЗДУХОВОДЫ И ФАСОННЫЕ ИЗДЕЛИЯ ПРЯМОУГОЛЬНОГО СЕЧЕНИЯ

Переход с прямоугольного сечения на прямоугольное сечение

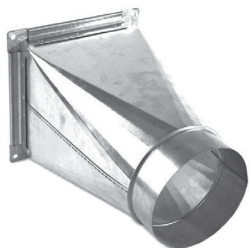
Размеры и технические характеристики

Высота А, мм	Ширина В, мм	L, мм	t, мм	S, м ²	M, кг
300×150	200×150	200	0,50	0,16	0,8
300×200	150×150	200	0,50	0,20	1,0
300×200	200×200	200	0,50	0,19	0,9
300×200	250×200	200	0,50	0,19	0,9
300×250	250×200	200	0,50	0,20	1,0
300×250	250×250	200	0,50	0,21	1,0
300×300	200×200	200	0,50	0,21	1,0
300×300	200×300	200	0,50	0,23	1,1
350×200	300×200	200	0,50	0,21	1,0
350×250	350×200	200	0,50	0,23	1,1
400×150	300×150	200	0,50	0,20	1,0
400×200	200×200	200	0,50	0,26	1,2
400×200	250×200	200	0,50	0,26	1,2
400×200	300×200	200	0,50	0,23	1,1
400×200	350×200	200	0,50	0,23	1,1
400×200	400×150	200	0,50	0,23	1,1
400×250	200×200	200	0,50	0,26	1,2
400×250	300×200	200	0,50	0,24	1,1
400×250	300×250	200	0,50	0,25	1,2
400×250	400×200	200	0,50	0,25	1,2
400×300	300×200	200	0,50	0,25	1,2
400×300	300×300	200	0,50	0,27	1,3
400×300	400×200	200	0,50	0,27	1,3
400×350	350×350	200	0,50	0,29	1,4
400×400	250×250	200	0,50	0,32	1,5
400×400	300×400	200	0,50	0,31	1,5
500×150	400×150	200	0,50	0,24	1,2
500×200	300×200	200	0,50	0,30	1,4
500×200	400×200	200	0,50	0,27	1,3
500×250	300×200	200	0,50	0,30	1,4
500×250	300×250	200	0,50	0,32	1,5
500×250	400×200	200	0,50	0,28	1,3
500×250	400×250	200	0,50	0,29	1,4
500×300	300×200	200	0,50	0,32	1,5
500×300	300×250	200	0,50	0,32	1,6
500×300	300×300	200	0,50	0,34	1,6
500×300	400×200	200	0,50	0,29	1,4
500×300	400×250	200	0,50	0,30	1,4
500×300	400×300	200	0,50	0,31	1,5
500×300	500×250	200	0,50	0,31	1,5
500×400	400×300	200	0,50	0,33	1,6
500×400	400×400	200	0,50	0,35	1,7
500×400	500×300	200	0,50	0,35	1,7

Сечение АхВ, мм	Сечение СхD, мм	L, мм	t, мм	S, м ²	M, кг
600×200	400×200	200	0,70	0,34	2,4
600×200	500×200	200	0,70	0,34	2,4
600×250	400×200	200	0,70	0,34	2,4
600×250	500×250	200	0,70	0,36	2,6
600×300	300×200	200	0,70	0,36	2,6
600×300	300×300	200	0,70	0,39	2,8
600×300	400×200	200	0,70	0,36	2,6
600×300	400×300	200	0,70	0,38	2,7
600×300	500×250	200	0,70	0,37	2,6
600×300	500×300	200	0,70	0,38	2,7
600×400	400×300	200	0,70	0,41	2,9
600×400	400×400	200	0,70	0,43	3,1
600×400	500×250	200	0,70	0,41	2,9
600×400	500×400	200	0,70	0,43	3,0
600×400	600×300	200	0,70	0,43	3,1
700×300	600×300	200	0,70	0,42	3,0
700×400	400×300	200	0,70	0,46	3,3
700×400	500×400	200	0,70	0,47	3,4
700×400	600×400	200	0,70	0,47	3,3
800×300	600×300	200	0,70	0,46	3,3
800×400	600×300	200	0,70	0,49	3,5
800×400	700×400	200	0,70	0,51	3,6
800×500	400×400	200	0,70	0,58	4,1
800×500	600×350	200	0,70	0,54	3,9
800×500	600×500	200	0,70	0,56	4,0
800×500	700×400	200	0,70	0,53	3,8
800×500	800×400	200	0,70	0,55	4,0
900×400	800×400	200	0,70	0,55	3,9
900×500	800×500	200	0,70	0,59	4,2
1000×500	700×400	200	0,70	0,64	4,6
1000×500	800×500	200	0,70	0,64	4,5
1000×600	800×600	200	0,70	0,68	4,9
1200×400	800×400	200	0,90	0,70	6,4
1200×400	1000×400	200	0,90	0,67	6,1
1200×400	1000×500	200	0,90	0,70	6,5
1200×600	1000×500	200	0,90	0,75	6,9
1200×600	1000×600	200	0,90	0,76	7,0
1400×500	1000×500	200	0,90	0,84	7,7
1400×500	1200×400	200	0,90	0,79	7,2
1600×600	1400×600	200	0,90	0,92	8,5
1800×500	1400×500	200	0,90	1,00	9,2
2000×1400	1800×500	200	1,20	2,58	31,3
2000×1600	1600×800	200	1,20	2,59	31,5

ВОЗДУХОВОДЫ И ФАСОННЫЕ ИЗДЕЛИЯ ПРЯМОУГОЛЬНОГО СЕЧЕНИЯ

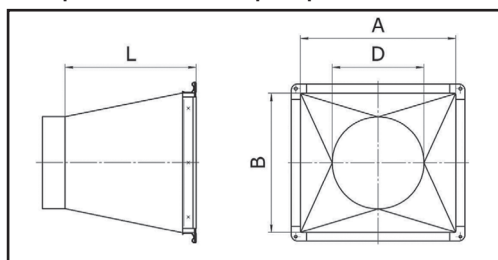
Переход с прямоугольного сечения на круглое сечение



Описание

Переход используется для изменения сечения вентиляционного канала с прямоугольного на круглое сечение. Этот фасонный элемент позволяет производить установки вентиляционной системы с произвольным изменением всех размеров, а так же с произвольным смещением в обоих направлениях.

Размеры и технические характеристики



L — монтажная длина (мм)

t — толщина металла (мм)

S — площадь перехода (м²)

M — вес перехода (кг)

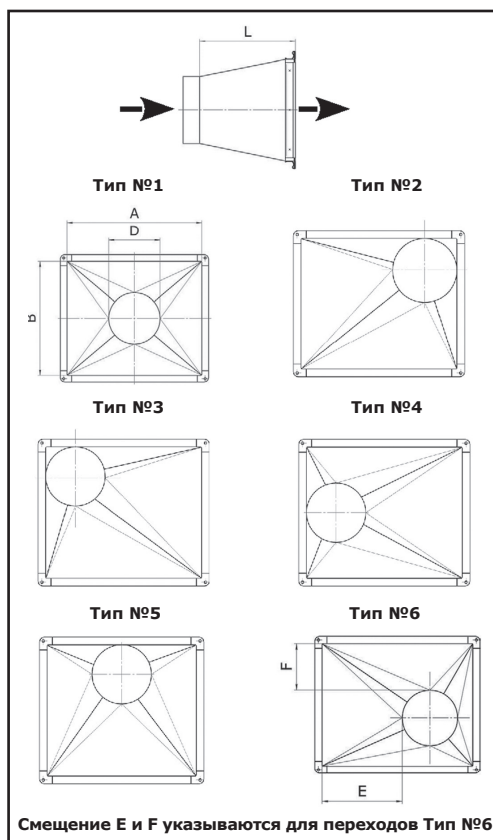
Переходы прямоугольного сечения делятся на центральные, односторонние и со смещением.

Пример обозначения

Переход (Пр Кр) -800x500 -500x300 -300 (оц. ст. 0,70/R20)



Размеры и технические характеристики



Ширина и глубина АхВ, мм	Диаметр D, мм	t, мм	Монтажная длина, мм	S, м ²	m, кг
100×100	100	300	0,5	0,13	0,6
	100	300	0,5	0,15	0,7
	125	300	0,5	0,16	0,8
150×100	160	300	0,5	0,19	0,9
	100	300	0,5	0,17	0,8
	125	300	0,5	0,18	0,9
	160	300	0,5	0,2	1
150×150	200	300	0,5	0,23	1,1
	100	300	0,5	0,17	0,8
	125	300	0,5	0,18	0,9
200×100	160	300	0,5	0,2	1